



SALT

CAMK Warszawa
2006.11.20

Wojtek Pych

Plan wykładu

- Krótka historia SALT
- Wirtualna wycieczka
- Charakterystyka SALT

SALT - Historia

25 X 1999 r. Podpisanie umowy Polska – RPA

1 IX 2000 r. Położenie kamienia węgielnego



SALT - Historia

10 listopada 2005 roku – Uroczysta inauguracja



SALT Lokalizacja

- Płaskowyż Karoo, 1759 m n p m.
- Szerokość geograficzna 32.4 S.
- 370 km od Kapsztadu.
- Niedaleko od miejscowości Sutherland.
- Afrykański biegun zimna.
- Na granicy dwóch stref klimatycznych:
 - Lato: ciepło i sucho w Kapsztadzie, deszcze na północy.
 - Zima: chłodno i deszczowo w Kapsztadzie, sucho na północy.

Mapa wycieczki





SOUTH AFRICAN

ANA

Frankfurt

SNA

flight map

AIRSCAPE



Main Menu























Barons

ALERT! IN EMERGENCY
CALL TOLL FREE 0800 111 999

HEADLAMPS
ON DIP



HOOFDIGTE
OP DOMP







Barons



ALERT 24h EMERGENCY
PH. TOLL FREE 0800 111 111





SUTHERLAND

OBSERVATORIUM

OBSERVATORY



VISITOR CENTRE
AND
RECEPTION







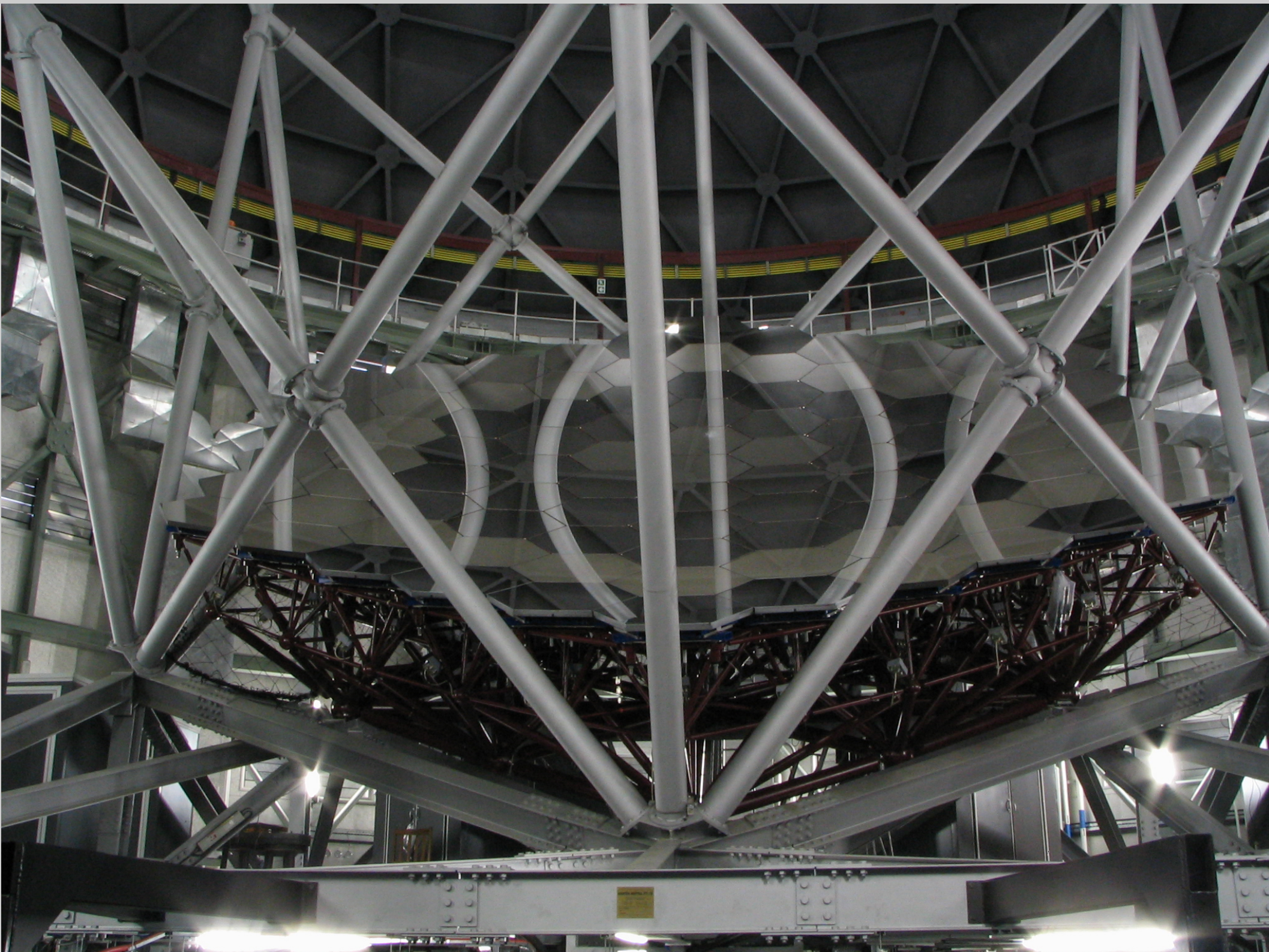


SALT - Charakterystyka

Kopuła:

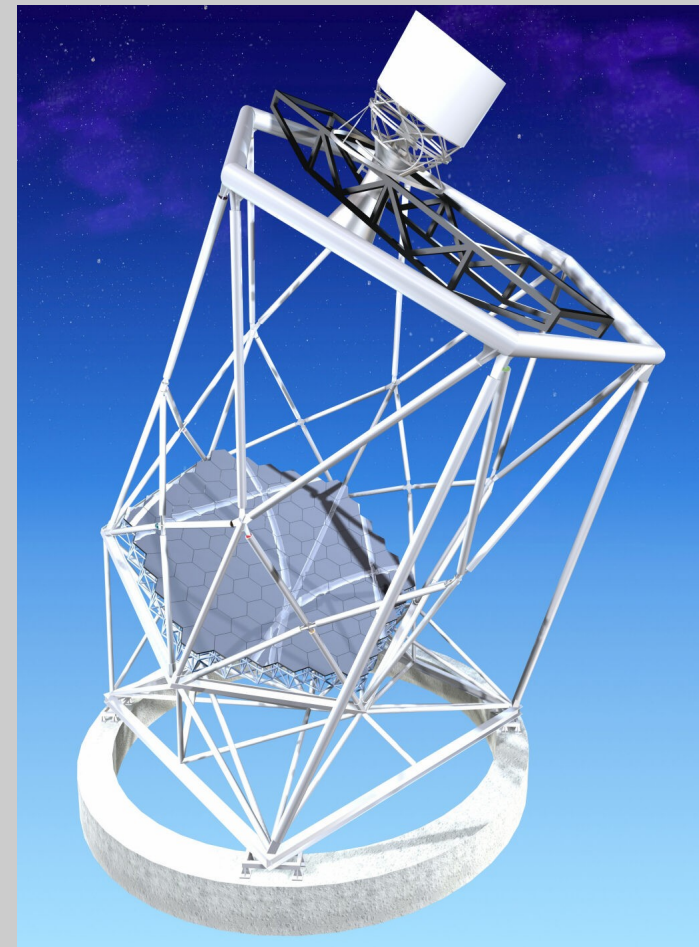
- średnica 25 m
- masa 30 ton

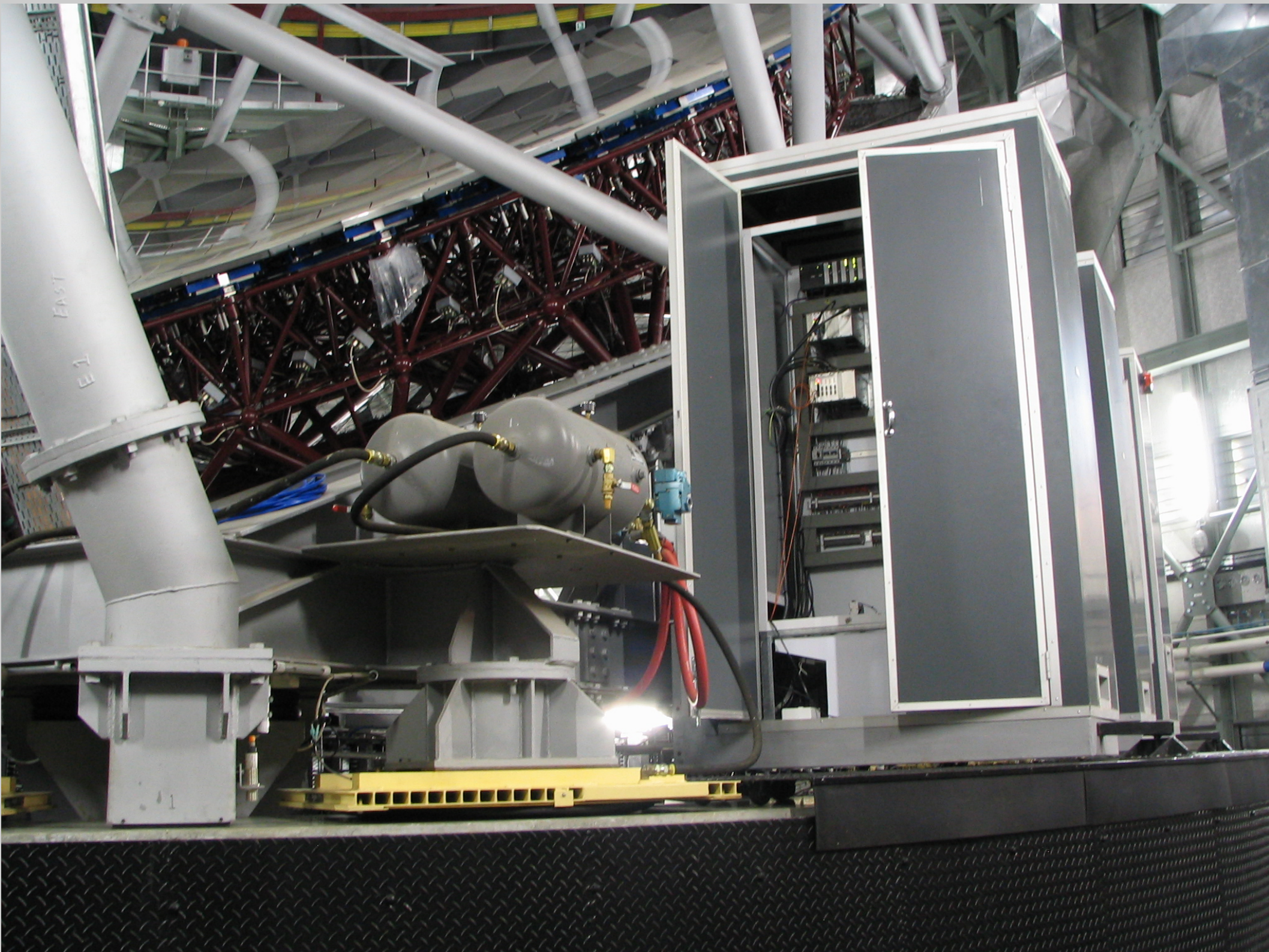




SALT - Charakterystyka

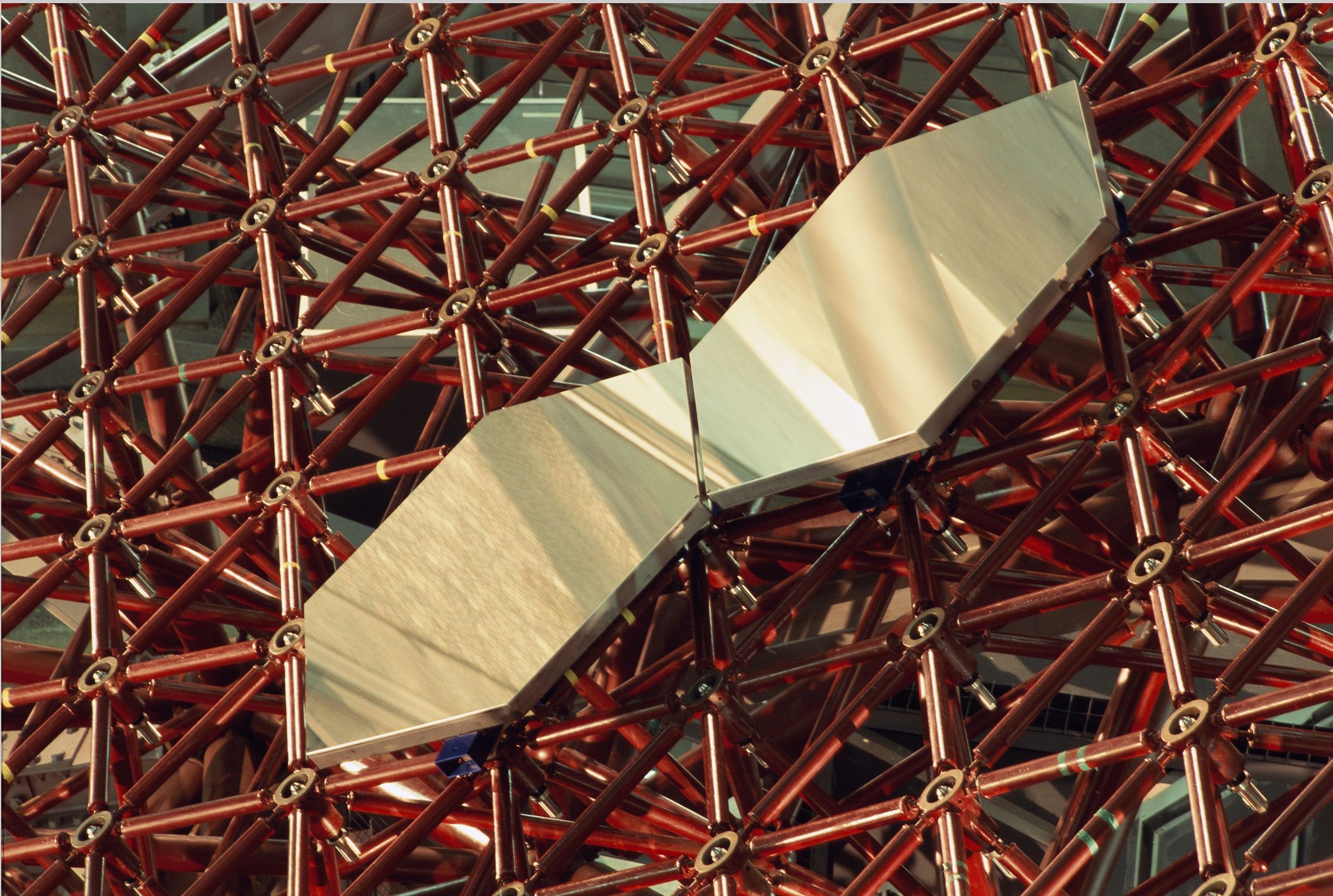
- Z zwierciadło sferyczne sześciokąt 11.1m * 9.8 m
- średnica efektywna 10 m
- 91 identycznych segmentów
- Waga segmentu ok. 100 kg.
- Stałe nachylenie od zenitu 37°
- Ruch jedynie w kącie azymutalnym.





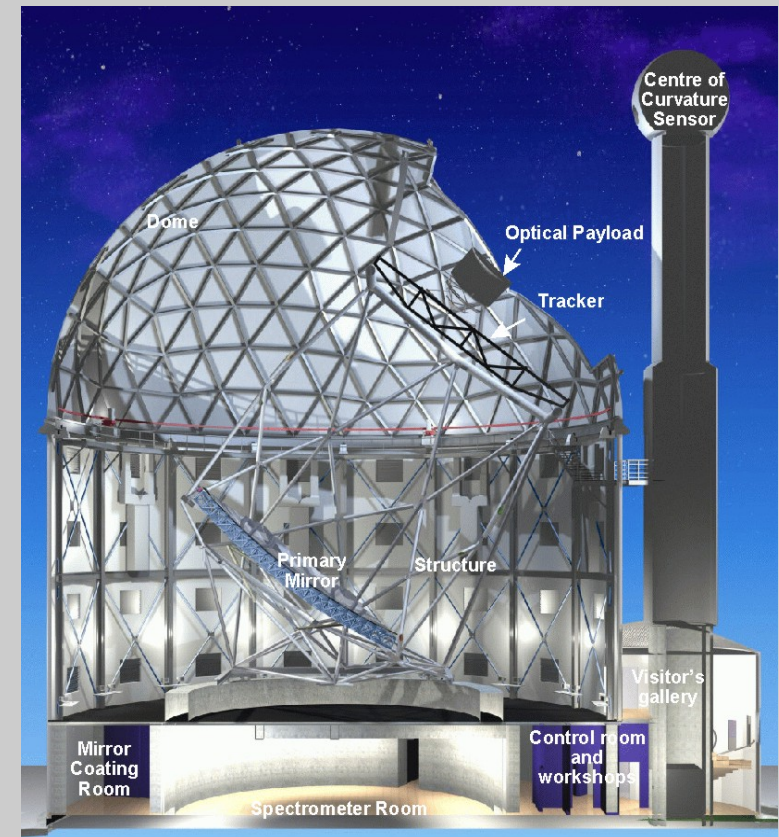
SALT - Charakterystyka

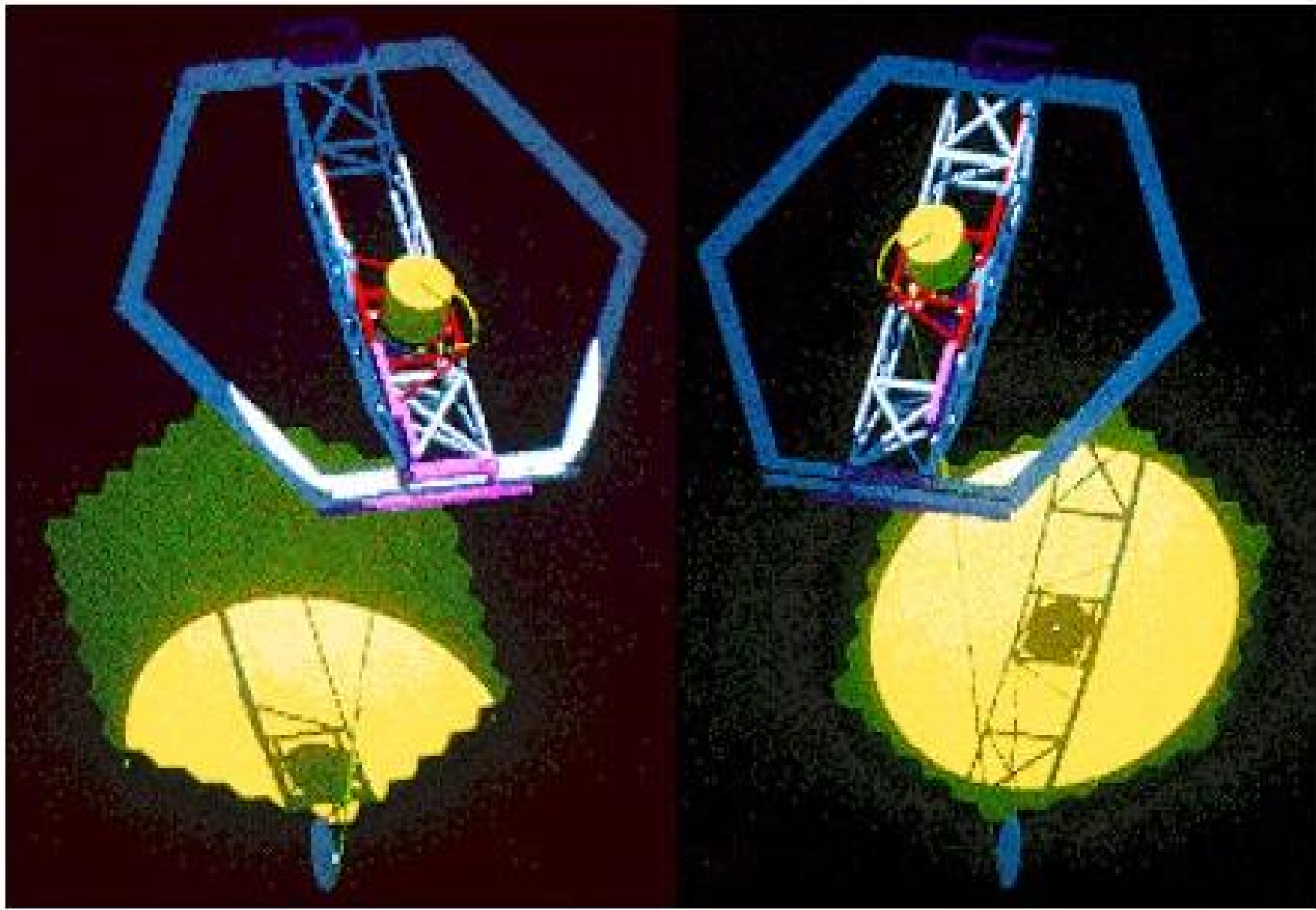
- Cienkie zwierciadło.
- Brak pokrywy zwierciadła:
 - Odkurzanie śniegiem z dwutlenku węgla.
 - Systematyczna wymiana i aluminizacja segmentów – średnio jeden na tydzień.



SALT - Charakterystyka

Do kolimacji zwierciadła używany jest laser umieszczony w środku jego krzywizny. Brzegi elementów ustawiane są względem siebie z dokładnością rzędu mikrometra, a nie ułamek długości fali światła. Rozdzielczość dyfrakcyjna ograniczona przez rozmiar jednego elementu, a nie całego zwierciadła.





SALT - Charakterystyka

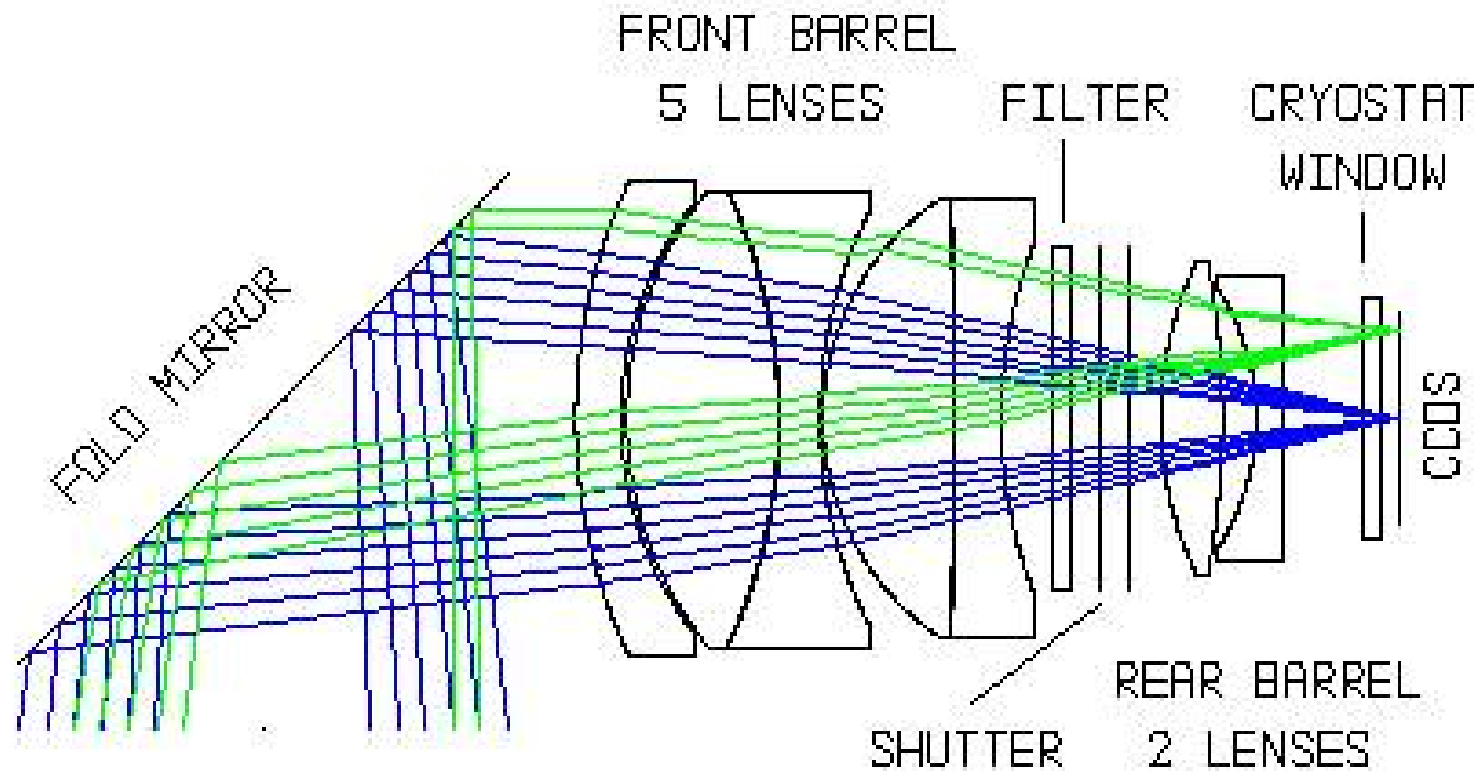
- W czasie obserwacji teleskop jest nieruchomy. Porusza się jedynie “śledzik” z optyką korygującą aberracje zwierciadła.
- Maksymalny czas pojedynczej ekspozycji wynosi około 40 minut.
- W sumie SALT może obserwować około 70% powierzchni nieba widocznego w tym miejscu. Zakres deklinacji obserwowanych obiektów od -75 do +10 stopni.



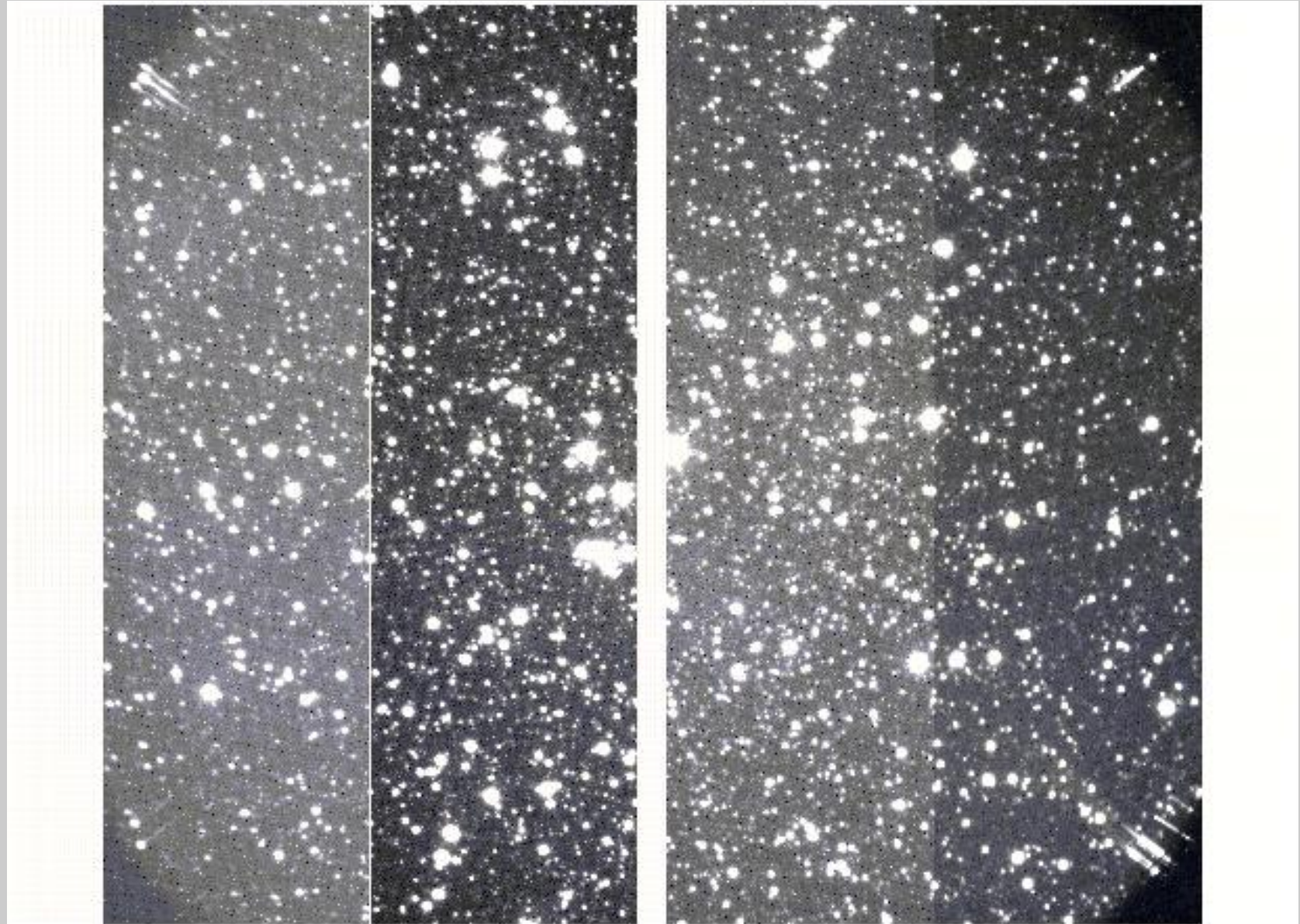
SALT - Instrumenty

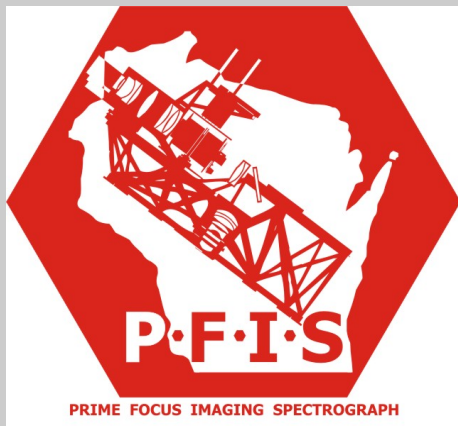
- SALTICAM: mozaika CCD umieszczona w ognisku głównym.
- Spektrograf obrazujący średniej rozdzielczości umieszczony w ognisku głównym.
- System światłowodów prowadzący do pomieszczenia pod teleskopem. Tam ma być umieszczony spektrograf Echelle wysokiej rozdzielczości.

SALTICAM

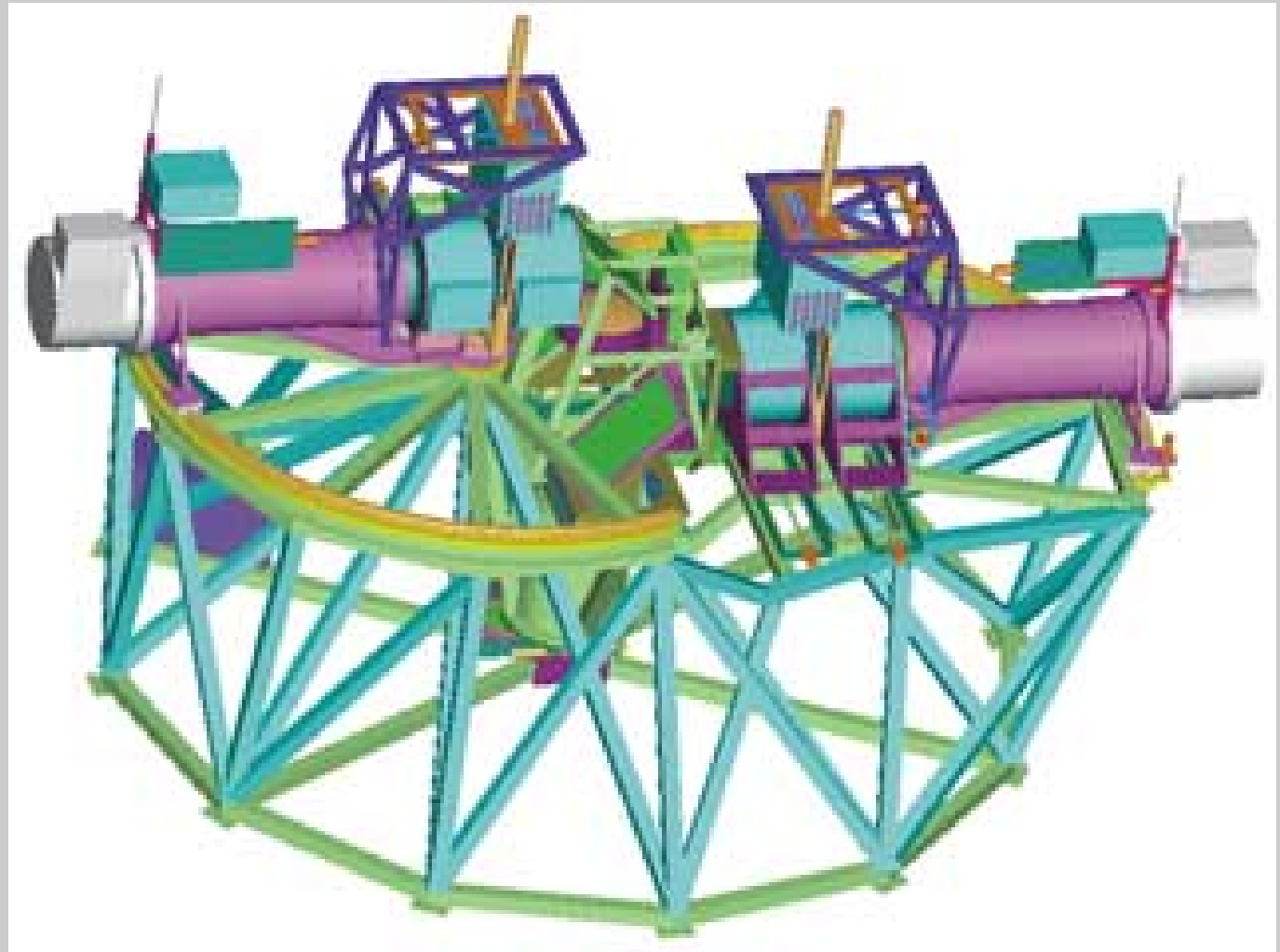


SALTICAM

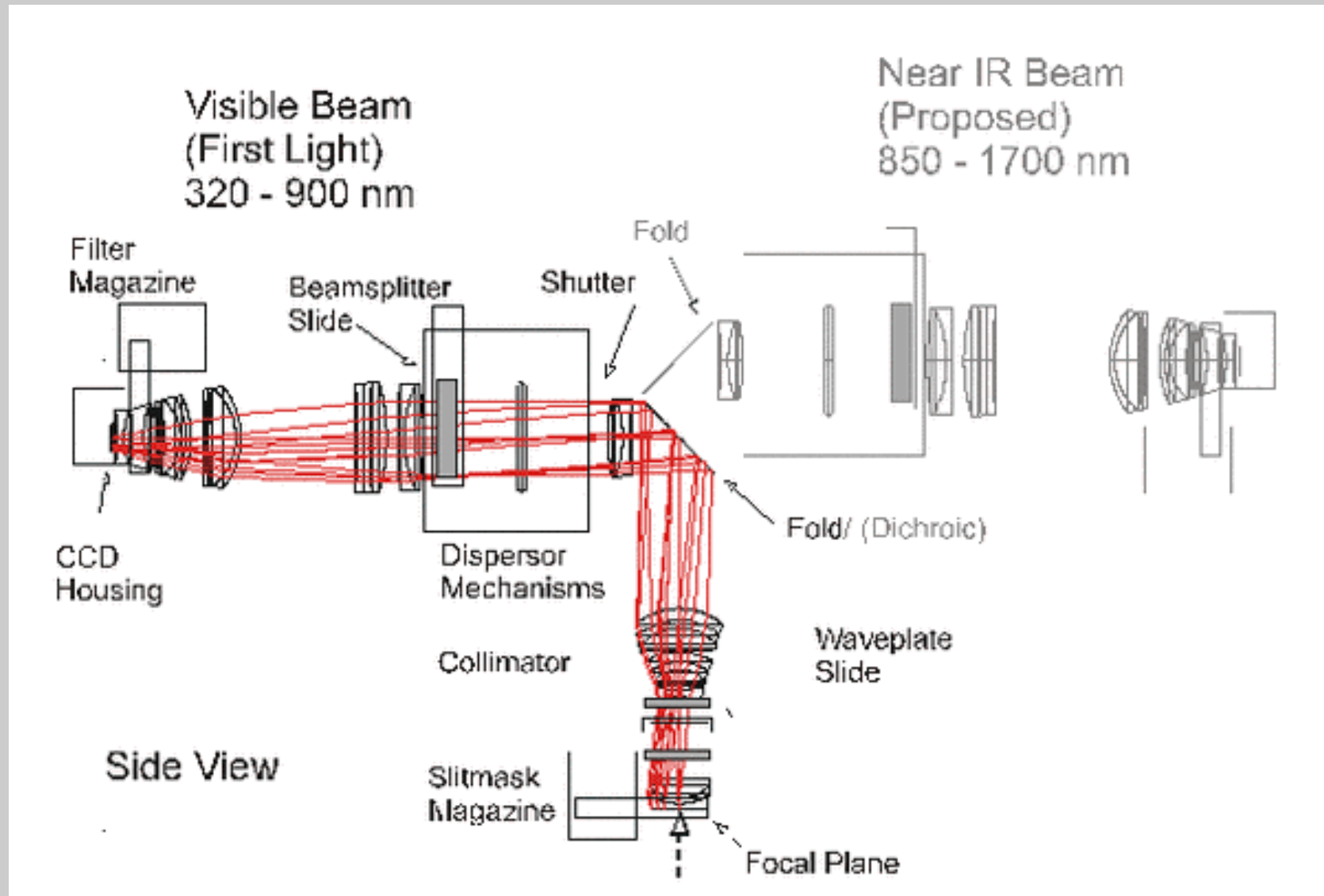




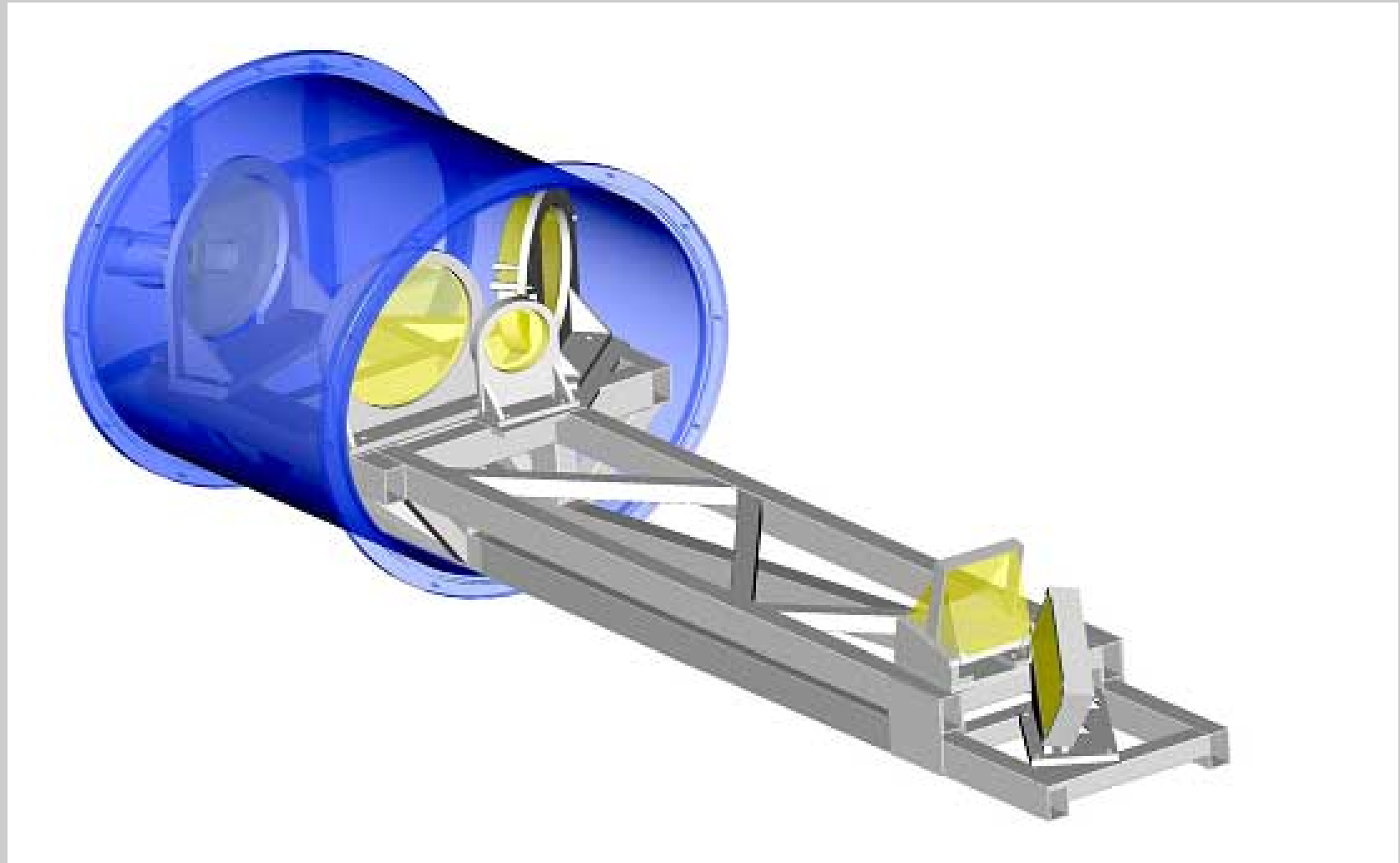
Spektrograf obrazujący **PFIS *Robert Stobie***



PFIS – optyka 22 soczewki



HRS





PLEASE DO NOT
SMOKE AND KEEP
THIS AREA NEAT
AND TIDY.
BY ORDER
THE BARR

PLEASE DO NOT
SMOKE AND KEEP
THIS AREA NEAT
AND TIDY.
BY ORDER
THE BARR

A kitchen counter with a wooden top and light-colored wooden cabinets. On the counter, there is a white microwave, a white electric kettle, a coffee maker, and various other items. A sink with a chrome faucet is visible on the right side of the counter. A wooden cutting board is leaning against the wall behind the sink. A round wooden table with a chrome pedestal is in the foreground, with a white plate on it.

A white refrigerator with a freezer compartment on top. On top of the refrigerator, there is a clear plastic bottle and a container of Flaxo cereal. A grey trash bin filled with plastic bags is next to the refrigerator. A cardboard box and a box of tissues are also on the floor near the trash bin.















SALT - Arek Swat



OWL

